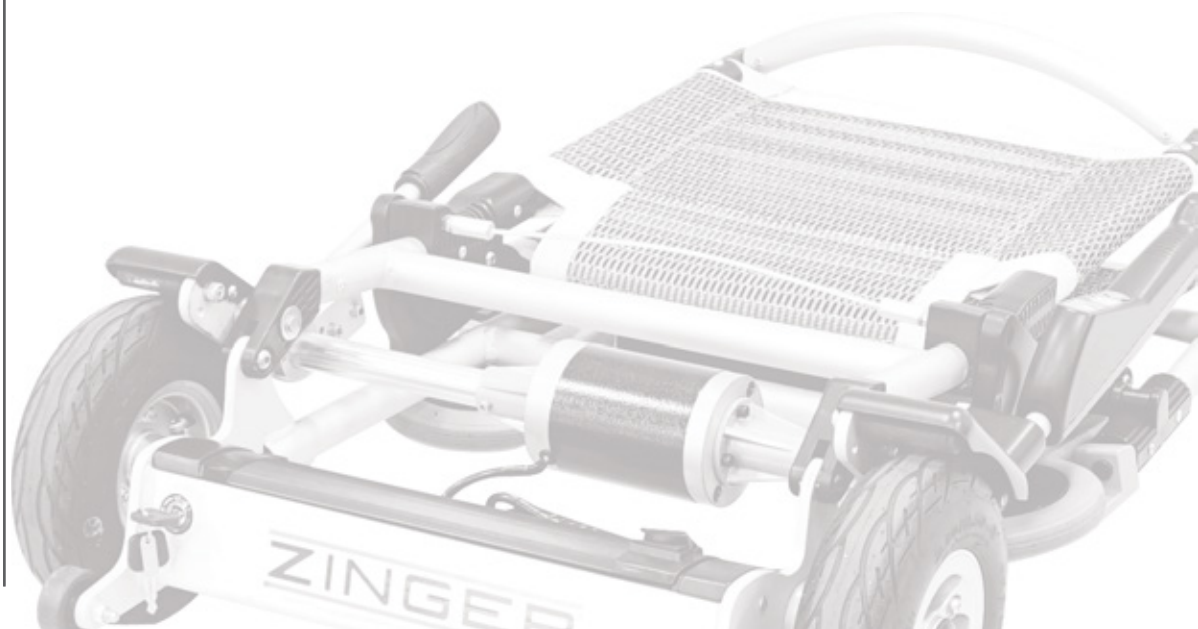


ZINGERSPAIN.COM
ZINGER[®]

CATÁLOGO GENERAL DE ACCESORIOS

ZR01 A66G SILLA ELECTRICA ZINGER GRIS
ZR01 A66N SILLA ELECTRICA ZINGER NEGRA
ZR01 A66V SILLA ELECTRICA ZINGER VERDE



☎ 639.673.592
☎ 93.830.52.15



SYSETEC SERVICE, S.L. DISTRIBUIDOR EN ESPAÑA



ZINGERSPAIN.COM
ZINGER[®]

ZRSP01 CINTURÓN DE SEGURIDAD

ACCESORIO OPCIONAL

CINTURÓN DE NYLON DE 2". DISPONE DE UN CIERRE POR HEBILLA DE TRIPLE RETENCIÓN. SE SUJETA POR DETRAS DEL RESPALDO DE LA SILLA.

MEDIDA: 1600X600MM

COLOR NEGRO.

NO AFECTA PARA EL PLEGADO DE LA SILLA.



☎ 639.673.592
☎ 93.830.52.15



SYSETEC SERVICE, S.L. DISTRIBUIDOR EN ESPAÑA



ZINGERSPAIN.COM
ZINGER[®]

ZRSP02 CESTA INFERIOR PORTA OBJETOS

ACCESORIO OPCIONAL

CESTA INFERIOR PORTA OBJETOS. FABRICADA EN ALUMINIO NEGRO CON CUATRO SOPORTES PARA ANCLAR A LA PARTE INFERIOR DE LA SILLA, DEBAJO DEL ASIENTO.

DIMENSIONES EXTERIORES: 46CMX27CMX10CM (LARGO X ANCHO X ALTO)

CAPACIDAD: 10L. APROX.

NO AFECTA PARA EL PLEGADO DE LA SILLA.



639.673.592
93.830.52.15



SYSETEC SERVICE, S.L. DISTRIBUIDOR EN ESPAÑA



ZINGERSPAIN.COM
ZINGER[®]

ZRSP03 BOLSA RESPALDO PORTA OBJETOS

ACCESORIO OPCIONAL

BOLSA DE TEJIDO NEGRO PORTA OBJETOS.

DISPONE DE TRES TIRAS CON CIERRE PARA SUJETAR EN LA BARRA SUPERIOR DEL RESPALDO.

BRODADO CON EL LOGO "ZINGER" MARCA DE LA SILLA Y CON UNA BANDA REFLECTÁRIA DE VISIBILIDAD NOCTURNA.

NO AFECTA PARA EL PLEGADO DE LA SILLA.



639.673.592
93.830.52.15



SYSETEC SERVICE, S.L. DISTRIBUIDOR EN ESPAÑA



ZINGERSPAIN.COM
ZINGER[®]

ZRSP05 LUZ TIPO LINTERNA FRONTAL Y TRASERA LED

ACCESORIO OPCIONAL

LUZ TIPO LINTERNA PARA LA PARTE FRONTAL DE 5 LEDS Y LUZ TRASERA ROJA DE 5 LEDS. VIDA DE LOS LEDS HASTA 100.000 HORAS, NUNCA NECESITA SUBSTITUIR LOS LEDS.

RESISTENTE, A PRUEBA DE CHOQUES, DEL AGUA Y EROSIÓN.

LUMINISCENCIA ULTRA BRILLANTE DE LED SUAVE, NINGÚN PARPADEO Y UN BAJO CONSUMO DE ENERGÍA.

ANTES DEL PLEGADO DE LA SILLA SIEMPRE QUITAR LA LUZ FRONTAL



639.673.592
93.830.52.15



SYSETEC SERVICE, S.L. DISTRIBUIDOR EN ESPAÑA



ZINGERSPAIN.COM
ZINGER[®]

ZRSP06 PORTA VASOS/BOTELLAS DE PLÁSTICO

ACCESORIO OPCIONAL

PORTA VASOS/POSABOTELLAS EN COLOR NEGRO.

MATERIAL: RESINA PESO: 146.59G

EL ARTÍCULO ESTÁ FABRICADO CON RESINA, ES UN SOPORTE PARA BOTELLAS DE AGUA PARA LA SILLA. DE DISEÑO Y DURADERA, CÓMODA Y LIGERA QUE TE PERMITE COLOCAR LA BOTELLA DE AGUA FÁCILMENTE. SE PUEDE PONER EN CUALQUIER PARTE TUBULAR DE LA SILLA, LA PINZA DE SUJECIÓN PUEDE ESTAR VERTICAL O EN HORIZONTAL. NO AFECTA PARA EL PLEGADO DE LA SILLA.



☎ 639.673.592
☎ 93.830.52.15



SYSETEC SERVICE, S.L. DISTRIBUIDOR EN ESPAÑA



ZINGERSPAIN.COM
ZINGER[®]

ZRSP07 REFLECTOR POSTERIOR

ACCESORIO OPCIONAL

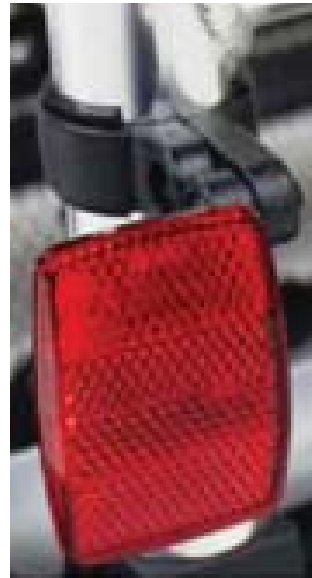
REFLECTOR POSTERIOR RECTANGULAR.

MATERIAL: PLÁSTICO.

COLOR: ROJO

DIMENSIONES: 40MM X 30MM

NO AFECTA PARA EL PLEGADO DE LA SILLA.



☎ 639.673.592
☎ 93.830.52.15



SYSETEC SERVICE, S.L. DISTRIBUIDOR EN ESPAÑA



ZINGERSPAIN.COM
ZINGER[®]

ZRSP08 KIT ANDADOR CONTROL POSTERIOR

ACCESORIO OPCIONAL

ESTE KIT PERMITE CONDUCIR LA SILLA POR OTRA PERSONA POR LA PARTE POSTERIOR DE LA SILLA. LOS MANDOS DE CONTROL SON UBICADOS EN LA PARTE POSTERIOR (VER IMAGEN).

EL MONTAJE DEL KIT SE REALIZA DIRECTAMENTE DESDE FÁBRICA.
NO AFECTA PARA EL PLEGADO DE LA SILLA.



ALTURA PLEGADO= 40CM
TOTAL SILLA= 65CM X 95CM X 40CM

639.673.592
93.830.52.15



SYSETEC SERVICE, S.L. DISTRIBUIDOR EN ESPAÑA



ZRSP08 KIT ANDADOR CONTROL POSTERIOR (CÓMO FUNCIONA)

PLEGADO 65CMx95CMx40CM

ALTURA SILLA PLEGADA= 40CM

TOTAL SILLA= 65CMx95CMx40CM



INSTRUCCIONES PARA EL PLEGADO

LOS DOS MANDOS DE CONTROL DEBEN DE SER AFLOJADOS POR SU ANILLA DE SUJECIÓN, GIRARLOS HACIA EL INTERIOR DE LA SILLA, Y DEJAR LA ANILLA SIN APRETAR PARA TENER UN CORRECTO PLEGADO DE LA SILLA CON LA MENOR ALTURA POSIBLE.

SI NO SE DEJAN AFLOJADOS LAS ANILLAS DE LOS MANDOS DE CONTROL UNA VEZ PLEGADA LA SILLA, AL DESPLEGAR LA SILLA PUEDEN DAÑARSE.



INSTRUCCIONES PARA EL DESPLEGADO

AFLOJAR LA ANILLA DE SUJECIÓN DE LOS DOS MANDOS DE CONTROL, DEBEN GIRAR POR EL INTERIOR A 180º EN POSICIÓN EXTERIOR Y APRETAR LA ANILLA DE SUJECIÓN, QUEDANDO PERPENDICULAR AL RESPALDO DE LA SILLA.

LAS ANILLAS DE SUJECIÓN TIENEN UNA TUERCA PARA AJUSTAR EL CIERRE DE LA MISMA Y EVITAR TENER QUE REALIZAR UNA EXCESIVA FUERZA EN LA PROPIA PINZA DE CERRADO.

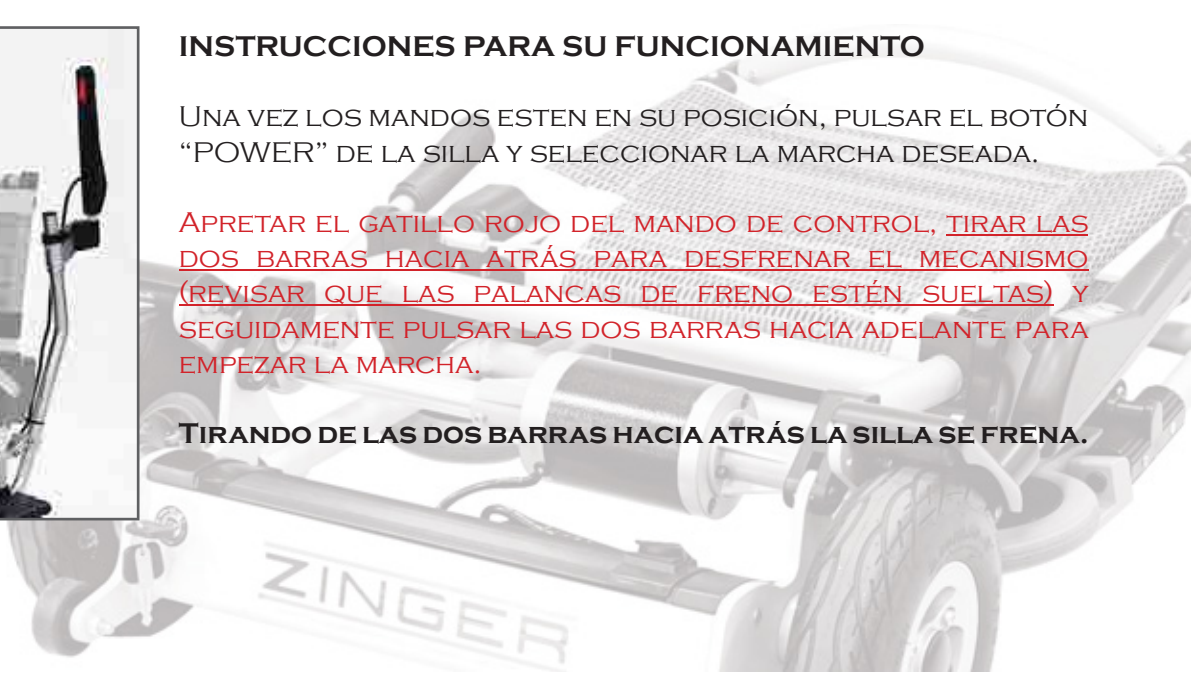


INSTRUCCIONES PARA SU FUNCIONAMIENTO

UNA VEZ LOS MANDOS ESTEN EN SU POSICIÓN, PULSAR EL BOTÓN "POWER" DE LA SILLA Y SELECCIONAR LA MARCHA DESEADA.

APRETAR EL GATILLO ROJO DEL MANDO DE CONTROL, TIRAR LAS DOS BARRAS HACIA ATRÁS PARA DESFREANAR EL MECANISMO (REVISAR QUE LAS PALANCAS DE FRENO ESTÉN SUELTAS) Y SEGUIDAMENTE PULSAR LAS DOS BARRAS HACIA ADELANTE PARA EMPEZAR LA MARCHA.

TIRANDO DE LAS DOS BARRAS HACIA ATRÁS LA SILLA SE FRENA.



ZINGERSPAIN.COM
ZINGER[®]

ZRSP09 BARRAS LATERALES APOYABRAZOS

ACCESORIO OPCIONAL

BARRAS LATERALES (APOYABRAZOS) PARA ASEGURAR EL PACIENTE O PARA AYUDAR AL SENTARSE O LEVANTARSE.

MATERIAL: ALUMINIO + PLÁSTICO. (RECUBIERTO DE GOMA ESPUMA).

COLOR: NEGRO.

DIMENSIONES: 456MM X 21MM X 202MM (LARGO X ANCHO X ALTURA).

NO AFECTA PARA EL PLEGADO DE LA SILLA.



639.673.592
93.830.52.15



SYSETEC SERVICE, S.L. DISTRIBUIDOR EN ESPAÑA



ZINGERSPAIN.COM
ZINGER[®]

ZRSP42 KIT TORNILLO+POMO PARA APOYABRAZOS ABATIBLE

ACCESORIO OPCIONAL PARA ZRSP09

KIT COMPUESTO DE TORNILLO ROSCADO CON ARANDELA MÁS POMO
PARA INCORPORAR EN UNO DE LOS APOYABRAZOS DE LA SILLA.
PREFERIBLEMENTE AL LADO QUE NO HAY MANDO DE CONTROL.
NO AFECTA PARA EL PLEGADO DE LA SILLA.



INSTRUCCIONES PARA EL MONTAJE

SIN NINGÚN PESO ENCIMA LA SILLA DESTORNILLAR MEDIANTE LLAVE ALLEN EL TRONILLO DE FIJACIÓN FRONTAL DEL APOYABRAZOS DESEADO (PREFERIBLEMENTE AL LADO QUE NO HAY MANDO DE CONTROL). INSERTAR LA ARANDELA EN EL TORNILLO LARGO DE 6MM Y ATORNILLAR CON LLAVE DEL N^o 13 EN LA SILLA. INSERTAR EL APOYABRAZOS EN LA FIJACIÓN Y ATORNILLAR EL POMO.

639.673.592
93.830.52.15



SYSETEC SERVICE, S.L. DISTRIBUIDOR EN ESPAÑA



ZINGERSPAIN.COM
ZINGER[®]

CG00005 REGLAJE ALTURA REPOSAPIES

REGLAJE OPCIONAL PARA APOYAPIES A MÁS ALTURA.
APOYAPIES CON DOS POSICIONES DE ALTURA.

1^º POSICIÓN: ORIGINAL SILLA (ALTURA DES DEL SUELO 45 MM)
2^º POSICIÓN: 14MM MAS ALTO (ALTURA DES DEL SUELO 60 MM.)

OPCIÓN VÁLIDA PARA PERSONAS Y NIÑOS CON ALTURA MENOR
A 1'40 MT.



639.673.592
93.830.52.15



SYSETEC SERVICE, S.L. DISTRIBUIDOR EN ESPAÑA



ZINGERSPAIN.COM
ZINGER[®]

**ZRSP 11 BATERIA 36v. 6,6A
ION LITIO**

ACCESORIO OPCIONAL

BATERÍA DE RECAMBIO PARA LA SILLA ZINGER, 36v. 6,6 A. ION LITIO
RECOMENDABLE PARA VIAJES LARGOS CON IMPOSIBILIDAD DE
RECARGAR LA SILLA.

SU REDUCIDO TAMAÑO HACE QUE SE PUEDA UBICAR EN LA *CESTA
INFERIOR DE LA MISMA SILLA PARA SU TRANSPORTE.

AUTONOMIA: APROX. 13KM (PERSONA <60KG.)



☎ 639.673.592
☎ 93.830.52.15



SYSETEC SERVICE, S.L. DISTRIBUIDOR EN ESPAÑA



ZINGERSPAIN.COM
ZINGER[®]

**ZRSP39 BATERIA 36v. 10,5A
ION LITIO**

ACCESORIO OPCIONAL

BATERÍA DE RECAMBIO ALTA CAPACIDAD PARA LA SILLA ZINGER, 36V.
10,5 A. ION LITIO 378W - 2,04 KG.

RECOMENDABLE PARA VIAJES MUY LARGOS CON IMPOSIBILIDAD DE
RECARGAR LA SILLA.

SU REDUCIDO TAMAÑO HACE QUE SE PUEDA UBICAR EN LA *CESTA
INFERIOR DE LA MISMA SILLA PARA SU TRANSPORTE.

AUTONOMIA: APROX. 18KM (PERSONA <60KG.)

**ALTA
CAPACIDAD
10,5A**



☎ 639.673.592
☎ 93.830.52.15



SYSETEC SERVICE, S.L. DISTRIBUIDOR EN ESPAÑA



ZINGERSPAIN.COM
ZINGER[®]

**ZRSP 12 RUEDA DELANTERA
NYLON STANDARD 6"**

ACCESORIO OPCIONAL

RUEDA DELANTERA 6" PARA SILLA ZINGER

MATERIAL: PU SOLIDO. COLOR GRIS.

NO DEJAN HUELLA.

RUEDA INSTALADA DE SERIE.



☎ 639.673.592
☎ 93.830.52.15



SYSETEC SERVICE, S.L. DISTRIBUIDOR EN ESPAÑA



ZINGERSPAIN.COM
ZINGER[®]

ZRSP 15 NEUMÁTICO TRASERO STANDARD 9"

ACCESORIO OPCIONAL

NEUMÁTICO TRASERO 9" PARA SILLA ZINGER.

SIN CÁMARA INCORPORADA (OPCIONAL REF: ZRSP 17)

MATERIAL: GOMA INCHABLE. 2.8-3.0 BAR

COLOR GRIS.

NO DEJAN HUELLA

RUEDA INSTALADA DE SERIE.



ZRSP 17 (OPCIONAL)



639.673.592
93.830.52.15



SYSETEC SERVICE, S.L. DISTRIBUIDOR EN ESPAÑA



ZINGERSPAIN.COM
ZINGER[®]

ZRSP 14 RUEDA DELANTERA ALL-ROAD

ACCESORIO OPCIONAL CON KIT ALL-ROAD
RUEDA DELANTERA CON NEUMÁTICO+CÁMARA+LLANTA.
PARA UN USO DE LA SILLA MÁS EXTERIOR (ALL-ROAD).
COLOR NEGRO.



☎ 639.673.592
☎ 93.830.52.15



SYSETEC SERVICE, S.L. DISTRIBUIDOR EN ESPAÑA



ZRSP14 RUEDA DELANTERA ALL-ROAD (MONTAJE)

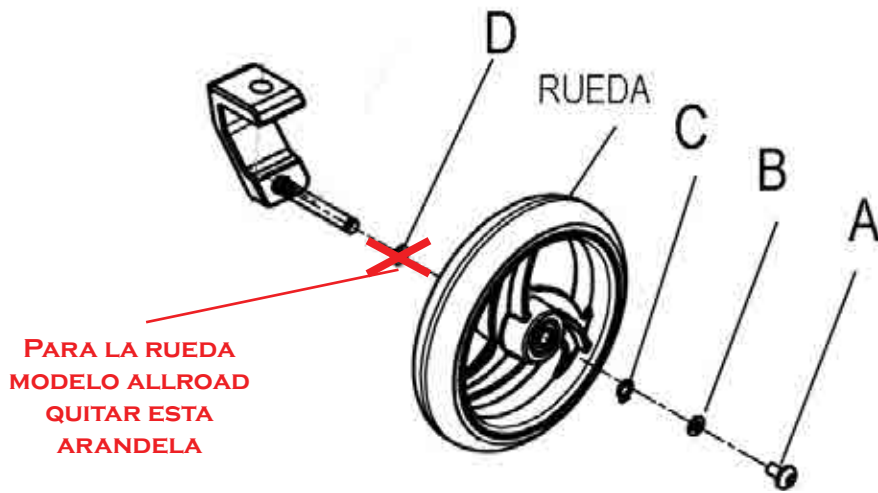
DESMONTAJE DE LA RUEDA

PARA EL DESMONTAJE DE LA RUEDA DESTORNILLAR TORNILLO (A), QUITAR ARANDELA (B) , QUITAR ARANDELA TORCH (C) , QUITAR RUEDA Y ARANDELA (D) SI EXISTIERA. LA ARANDELA TIPO TORCH (B) DEBE DE EXTRAERSE DEL EJE MEDIANTE UNAS ALICATAS DE PUNTA O PRESIONAR LA MISMA CON UN DESTORNILLADOR.

MONATJE DE LA RUEDA ALL ROAD

PARA EL MONTAJE DE LA RUEDA, ASEGURAR QUE NO HAYA ARANDELA (D) PONER RUEDA Y SEGUIDAMENTE ARANDELA TORCH (C) + ARANDELA (B) Y TORNILLO (A).

LA ARANDELA TIPO TORCH DEBE DE ENTRAR EN LA RANURA DEL EJE PARA SU CORRECTA FIJACIÓN.



PARA ASEGURAR UN ÓPTIMO MONTAJE DE ESTAS RUEDAS, ACONSEJAMOS REALIZARLO POR PERSONAL QUALIFICADO.

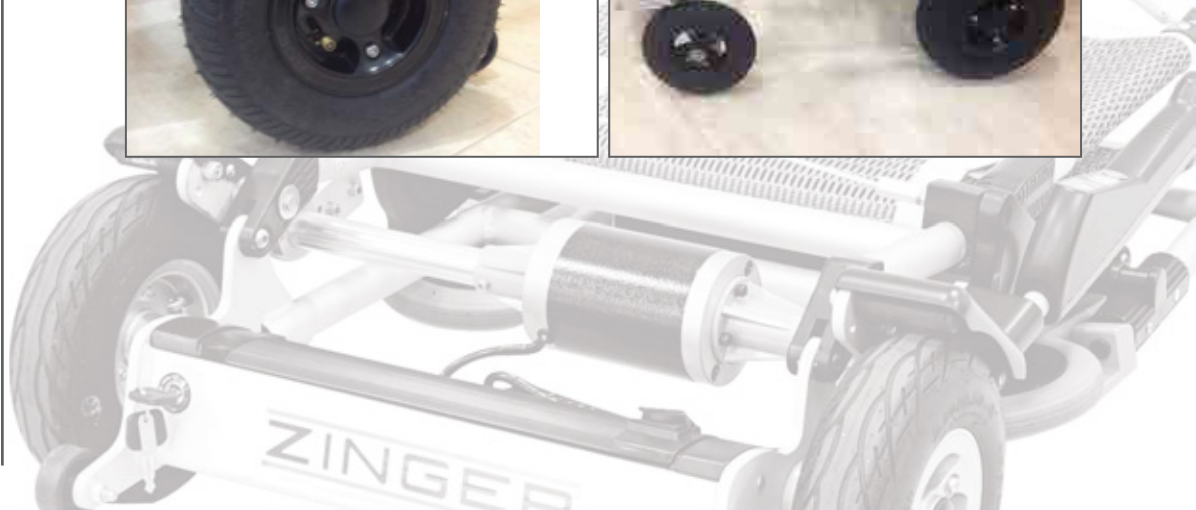
EN EL CASO QUE USTED NO PUEDA REALIZAR ESTE MONTAJE PÓNGASE EN CONTACTO CON NOSOTROS PARA PRESUPUESTAR DEL MISMO.



ZINGERSPAIN.COM
ZINGER[®]

ZRSP24 RUEDA TRASERA ALL-ROAD

ACCESORIO OPCIONAL CON KIT ALL-ROAD
RUEDA TRASERA CON NEUMÁTICO+CÁMARA.
PARA UN USO DE LA SILLA MÁS DE EXTERIOR (ALL-ROAD).
COLOR NEGRO



☎ 639.673.592
☎ 93.830.52.15



SYSETEC SERVICE, S.L. DISTRIBUIDOR EN ESPAÑA



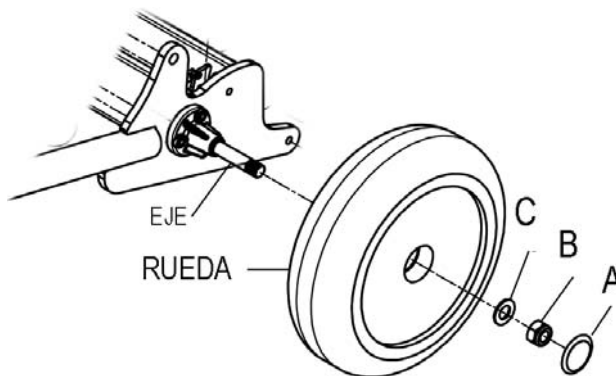
ZZRSP24 RUEDA TRASERA ALL-ROAD (MONTAJE)

DESMONTAJE DE LA RUEDA

PARA EL DESMONTAJE QUITAR LA TAPA PLÁSTICO (A) DE LA RUEDA, DESTORNILLAR TORNILLO (B), QUITAR ARANDELA (C).

MONATJE DE LA RUEDA

PARA EL MONTAJE PONER RUEDA, ARANDELA (C). TORNILLO (B) Y PONER TAPA PLÁSTICO (A).



DESMONTAJE DE LA LLANTA Y NEUMÁTICO

PARA EL DESMONTAJE DE LA LLANTA:

- DESINCHAR LA RUEDA PRESIONANDO EL INTERIOR DE LA VÁLVULA,.
- DESTORNILLAR LOS 3 TORNILLOS INTERIORES DE LA LLANTA.
- SEPARAR LA LLANTA EN DOS PARTES.
- QUITAR EL NEUMÁTICO

MONATJE DEL NEUMÁTICO

- INSERTAR LA CÁMARA NUEVA EN EL INTERIOR DE LA CUBIERTA NUEVA CON TALCO PARA EVITAR ROZADURAS.
- PONER LAS DOS MITADES DE LLANTA EN CADA LADO, REVISANDO EL SENTIDO DE GIRO DEL NEUMÁTICO, LA VÁLVULA DEBE DE ESTAR EN EL EXTERIOR DE LA RUEDA. (FIG.B)
- ATORNILLAR AMBAS MITADES DE LLANTA ENTRE ELLAS (FIG.C)
- REVISAR MONTAJE FINAL Y HINCHAR NEUMÁTICO A PRESIÓN DE 2.5 A 2.8 BAR. (FIG.D)



FIG.A



FIG.B



FIG.C



FIG.D

PARA ASEGURAR UN ÓPTIMO MONTAJE DE ESTAS RUEDAS, ACONSEJAMOS REALIZARLO POR PERSONAL QUALIFICADO.

EN EL CASO QUE USTED NO PUEDA REALIZAR ESTE MONTAJE PÓNGASE EN CONTACTO CON NOSOTROS PARA PRESUPUESTAR DEL MISMO.

ZINGERSPAIN.COM
ZINGER[®]

ZRSP26 MANCHA BETO 2x1 CON MANOMETRO

ACCESORIO OPCIONAL

MANCHA MARCA "BETO" PARA EL INCHADO Y MANTENIMIENTO DEL AIRE DE LAS RUEDAS QUE DISPONEN DE CÁMARA. INCORPORA UN MANÓMETRO EN LA PARTE SUPERIOR PARA MEDIR LOS BARES.

FABRICADA EN ALUMINIO "ALLOY"

LARGO: 22CM. PESO: 215GR.

MÁXIMA PRESIÓN DE INCHADO: 300PSI.



☎ 639.673.592
☎ 93.830.52.15



SYSETEC SERVICE, S.L. DISTRIBUIDOR EN ESPAÑA



ZINGERSPAIN.COM
ZINGER[®]

ZRSP27 LUZ FRONTAL/TRASERA SILICONA

ACCESORIO OPCIONAL

IMPERMEABLE, RESISTENTE, LIGERA, FABRICADA EN SILICONA .

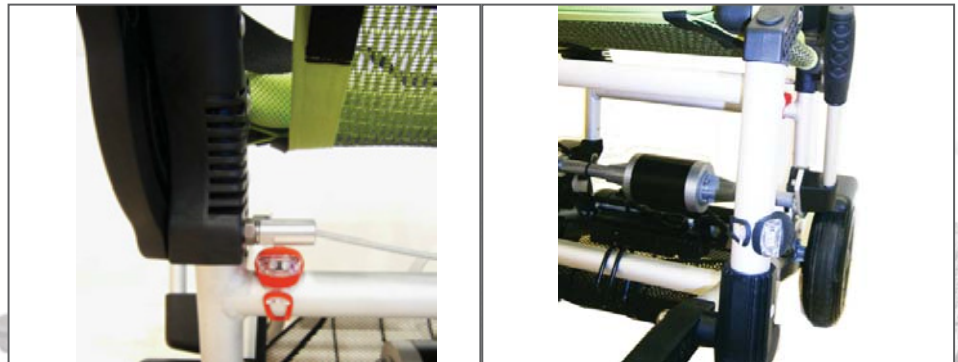
DURACIÓN DE LA PILA 35 HORAS , DISPONE DE LUZ EN MODO DE FLASH CON UNA DURACIÓN DE 160 HORAS .

FÁCIL DE INSTALAR Y QUITAR.

SE PUEDE INSTALAR EN CUALQUIER ZONA DEL TUBO DE ALUMINIO

LUZ EN COLOR ROJO PARA LA PARTE POSTERIOR Y BLANCA PARA LA PARTE FRONTAL.

NO AFECTA PARA EL PLEGADO DE LA SILLA.



☎ 639.673.592
☎ 93.830.52.15



SYSETEC SERVICE, S.L. DISTRIBUIDOR EN ESPAÑA



ZINGERSPAIN.COM
ZINGER[®]

ZRSP29 PINZA DE SUJECIÓN AJUSTABLE NEGRA

ACCESORIO OPCIONAL

PINZA DE SUJECIÓN AJUSTABLE EN COLOR NEGRO. PUEDE SER UTILIZADA PARA LA SUJECIÓN DE BASTONES, MULETAS, LINTERNAS, ETC... 90 GRADOS DE ROTACIÓN PARA UN ÓPTIMA FIJACIÓN Y AJUSTE.

DIÁMETRO ÚTIL DE LA PINZA: 1.8 - 3.4CM (DIÁMETRO INTERIOR)

DIÁMETRO ÚTIL DE LA ANILLA DE SUJECIÓN A LA SILLA: 2-3 - 5CM (DIÁMETRO INTERIOR)

PESO: 115 G

MATERIAL: RESINA DE PLÁSTICO + TORNILLO

NO AFECTA PARA EL PLEGADO DE LA SILLA.



☎ 639.673.592
☎ 93.830.52.15



SYSETEC SERVICE, S.L. DISTRIBUIDOR EN ESPAÑA



ZRSP29 PINZA DE SUJECIÓN AJUSTABLE NEGRA (INSTALACIÓN)

MONTAJE

1. DESTORNILLAR EL TORNILLO NEGRO DE LA ARANDELA SOPORTE (DISPONE DE UNA ROSCA HEMBRA EN EL OTRO EXTREMO).
2. INSERTAR EN EL INTERIOR DEL DIÁMETRO DE LA ARANDELA LAS GOMA MEDIANA Y EN SU INTERIOR LA PEQUEÑA.
3. INSERTAR EL SOPORTE EN LA BARRA DESEADA DE LA SILLA (SUPERIOR DEL RESPALDO).
4. ATORNILLAR EL TORNILLO NEGRO HASTA CONSEGUIR UN FIJACIÓN FIRME DEL CONJUNTO.
5. PONER EL BASTÓN, MULETA EN EL INTERIOR DE LA PINZA, AJUSTAR EL DIÁMETRO ROTANDO LA PINZA DE PRESIÓN.
6. PRESIONAR LA PINZA DE PRESIÓN A 90º PARA FIJAR.



PINZA SUJECIÓN



GOMA MEDIANA

GOMA PEQUEÑA

TORNILLO NEGRO

MONTAJE FINAL



ZINGERSPAIN.COM
ZINGER[®]

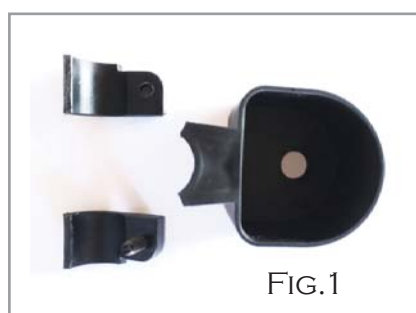
ZRSP35 SOPORTE INF. MULETA/BASTON ZRSP37 PINZA SUJECIÓN CON VELCRO

ACCESORIO OPCIONAL

PINZA Y SOPORTE PARA MULETA O BASTÓN, EN COLOR NEGRO.
COMPUESTO DE DOS PIEZAS: SOPORTE INFERIOR Y PINZA FIJACIÓN CON VELCRO. APTO PARA SUJETAR SOLAMENTE UNA MULETA O UN BASTÓN A LA VEZ.

MATERIAL: RESINA DE PLÁSTICO + TORNILLO INOX.
NO AFECTA PARA EL PLEGADO DE LA SILLA SIN LA MULETA/BASTÓN.

ZRSP35 SOPORTE INF. MULETA/BASTON



TORNILLO FIJACIÓN

MONTAJE SOPORTE

Para el montaje del soporte inferior acoplar las dos piezas sueltas en el soporte (Fig.1) y al mismo momento ubicar en el mastil de la silla según imagen (Fig.3). Tornillar las piezas con el tornillo de fijación (Fig.1).



ZRSP37 PINZA SUJECIÓN CON VELCRO

MONTAJE PINZA

Para el montaje de la pinza utilizar la goma gruesa y introducirla dentro de la anilla en el lado opuesto al tornillo. Fijar en la barra posterior de la silla según Fig.4 y tornillar.



639.673.592
93.830.52.15



SYSETEC SERVICE, S.L. DISTRIBUIDOR EN ESPAÑA

INSTRUCCIONES DE MONTAJE

ZRSP35 SOPORTE INF. MULETA/BASTON
 ZRSP38 PINZA SUJECIÓN CON DOBLE VELCRO

ZRSP35 SOPORTE INF. MULETA/BASTON

Para el montaje del soporte inferior muleta/bastón, acoplar primero las dos piezas sueltas en el propio soporte (ver Fig.2) y al mismo momento ubicar en el mástil de la silla según imagen (ver Fig.3). Atornillar las dos piezas mediante el tornillo de fijación al mástil (Fig.4).

ZRSP38 PINZA SUJECIÓN CON DOBLE VELCRO

Para el montaje de la pinza doble velcro (Fig. 5) posicionar la pieza de plástico interior de forma cóncava en la barra superior del respaldo de la silla y sujetar firmemente con el velcro. (Fig. 6). Fijar la muleta o bastón por el otro velcro de la pinza según se desee.

(Ver imágenes en reverso)



ZINGERSPAIN.COM
ZINGER

ZRSP40 FUNDA DE VIAJE ZINGER

ACCESORIO OPCIONAL

FUNDA DE VIAJE PARA TRANSPORTAR LA SILLA ZINGER, FABRICADA EN NYLON IMPERMEABLE Y ACOLCHADO, EN COLOR GRIS/NEGRO. DISPONE DE ABERTURA SUPERIOR PARA ARRASTRAR LA SILLA POR LA PROPIA ASA DEL RESPALDO.

FÁCIL MONTAJE. DISPONE DE VENTANA PLASTIFICADA PARA LOS DATOS PERSONALES, REMITENTE, DIRECCIÓN, ETC...



INSTRUCCIONES DE USO

Desplegar la funda como se muestra en FIG.1 y poner la silla zinger plegada y hacia abajo, hacer coincidir los dos agujeros de la funda con las ruedas antivuelco de la silla. Plegar la funda por los laterales y posteriormente el frontal, quedando la posición como la FIG.2



FIG.1



FIG.2

639.673.592
93.830.52.15



SYSETEC SERVICE, S.L. DISTRIBUIDOR EN ESPAÑA



ZINGERSPAIN.COM
ZINGER[®]

ZRSP38
PINZA SUJECCIÓN CON VELCRO
PARA SOPORTE DE UNA MULETA.

ACCESORIO OPCIONAL

PINZA CON VELCRO DOBLE PARA SUJETAR UNA MULETA O UN BASTÓN A LA VEZ. PARA UNA OPTIMA SUJECCIÓN SE REQUIEREN DOS UNIDADES (SUPERIOR Y INFERIOR)

MATERIAL: RESINA DE PLÁSTICO + VELCRO

NO AFECTA PARA EL PLEGADO DE LA SILLA SIN LA MULETA/BASTÓN.

ZRSP38
2x PINZA SUJECCIÓN CON VELCRO



639.673.592
93.830.52.15



SYSETEC SERVICE, S.L. DISTRIBUIDOR EN ESPAÑA

ZINGERSPAIN.COM

ZINGER[®]

ZRSP31 CORREAS SUJECIÓN SILICONA

ACCESORIO OPCIONAL

CORREA DE SILICONA FLEXIBLE PARA SUJETAR EN EL CUADRO DE LA SILLA CUALQUIER OBJETO. IMPERMEABLE.

DISPONIBLE EN COLOR NEGRO.

MEDIDA: 14x2,3CM PESO: 10 GR.

NO AFECTA PARA EL PLEGADO DE LA SILLA.



639.673.592
93.830.52.15



SYSETEC SERVICE, S.L. DISTRIBUIDOR EN ESPAÑA



ZINGERSPAIN.COM
ZINGER[®]

ZRSP32 RESPALDO ERGONOMICO SILLA

ACCESORIO OPCIONAL

RESPALDO ERGONOMICO PARA LA SILLA ZINGER.

REDUCE LA TENSION MANTENIENDO LA CURVA LUMBAR DE LA ESPALDA.
SE AMOLDA A LOS CONTORNOS DEL CUERPO PARA PROPORCIONAR EL MÁXIMO APOYO

MATERIAL DE MALLA QUE PERMITE LA CIRCULACIÓN DEL AIRE, PARA MAYOR COMODIDAD PERSONAL

SE COLOCA FÁCILMENTE EN EL RESPLADO DE LA SILLA.



639.673.592
93.830.52.15



SYSETEC SERVICE, S.L. DISTRIBUIDOR EN ESPAÑA



ZINGERSPAIN.COM
ZINGER[®]

**ZRSP33 SPAY ANTIPINCHAZOS
ZEFAL 75ML**

ACCESORIO OPCIONAL

REPARA Y RE-INFLA INSTANTÁNEAMENTE, SIN DESMONTAJE DE LA RUEDA, TODOS LOS TIPOS DE NEUMÁTICO SIN CÁMARA (TUBELESS) O CON CÁMARA.

RE-INFLA EL NEUMÁTICO A APROXIMADAMENTE 3 BAR / 30 PSI

REPARA PINCHAZOS DE HASTA 2 MM.

APTO PARA NUESTRAS RUEDAS ZRSP 14 Y ZRSP24



639.673.592
93.830.52.15



SYSETEC SERVICE, S.L. DISTRIBUIDOR EN ESPAÑA



ZINGERSPAIN.COM
ZINGER[®]

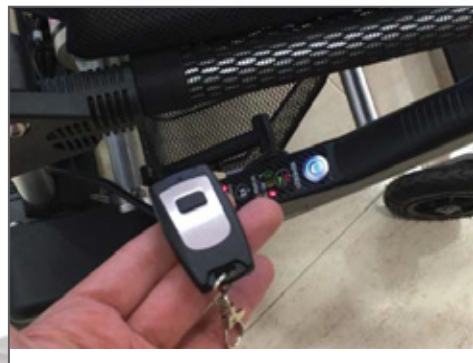
ZRSP34 MANDO CONTROL REMOTO VELOCIDAD 1CANAL

ACCESORIO OPCIONAL

MANDO INALÁMBRICO PARA CONTROL REMOTO DE LA VELOCIDAD DE MARCHA. PULSANDO EL BOTÓN SE CAMBIA AUTOMÁTICAMENTE Y SECUENCIALMENTE DE VELOCIDAD, LENTA-MEDIANA-RÁPIDA. SE PUEDE COLOCAR EN CUALQUIER LUGAR DE LA SILLA O COLGADO EN EL CUELLO.

REQUIERE DE INSTALACIÓN POR PARTE DEL EQUIPO ZINGERSPAIN.

FRECUENCIA: 315MHZ
MEDIDAS MANDO: 55X30X8MM
COLOR: BORDES NEGRO Y PLATEADO.
PILAS: 2x CR2016 (3V + 3V).
ALCANCE: 10 METROS.



639.673.592
93.830.52.15



SYSETEC SERVICE, S.L. DISTRIBUIDOR EN ESPAÑA



